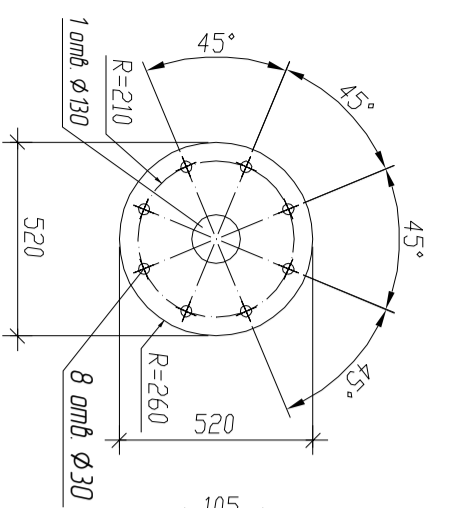
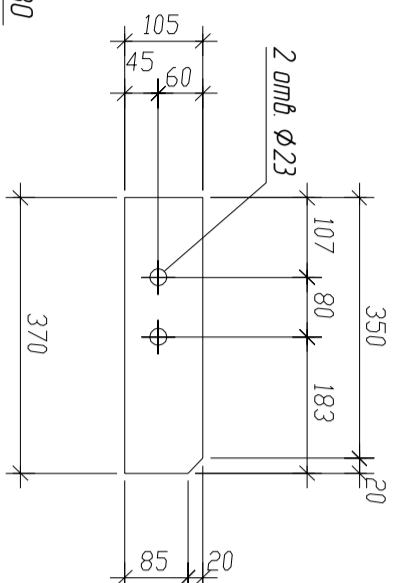


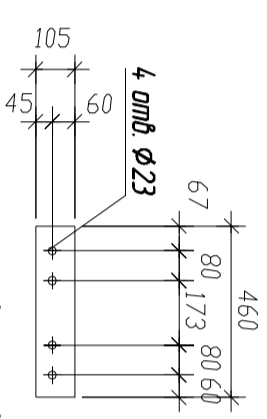
П03 345 (M1:20)
136x520x520 C255



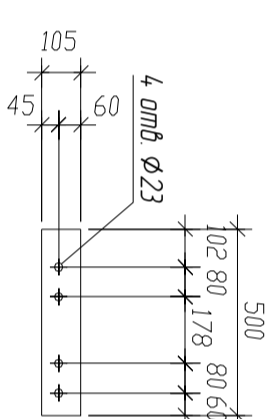
П03 356 (M1:10)
110x70x105 C255



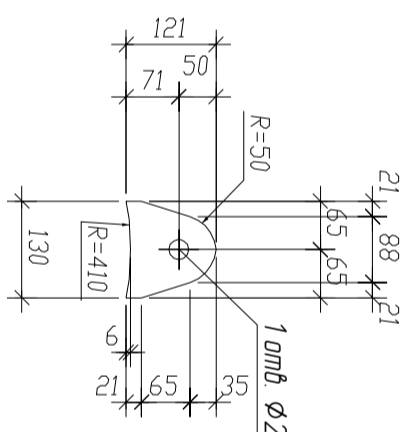
П03 359 (M1:20)
110x460x105 C255



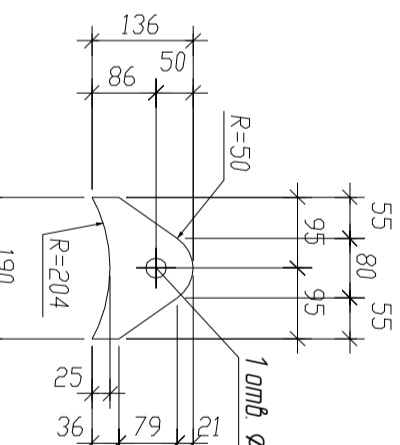
П03 362 (M1:20)
110x500x105 C255



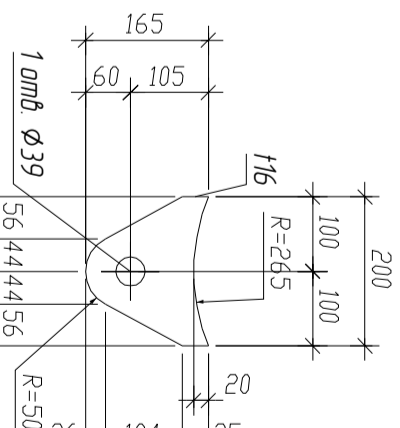
П03 378 (M1:10)
112x130x121 C255



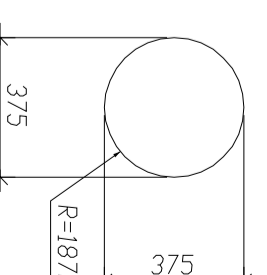
П03 381 (M1:10)
112x190x136 C255



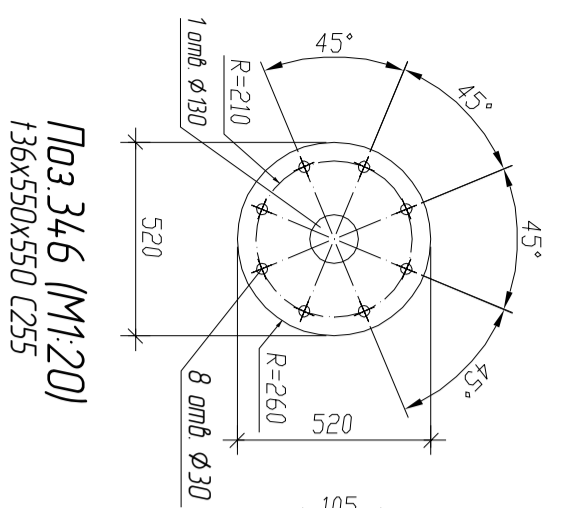
П03 388 (M1:10)
116x200x165 C255



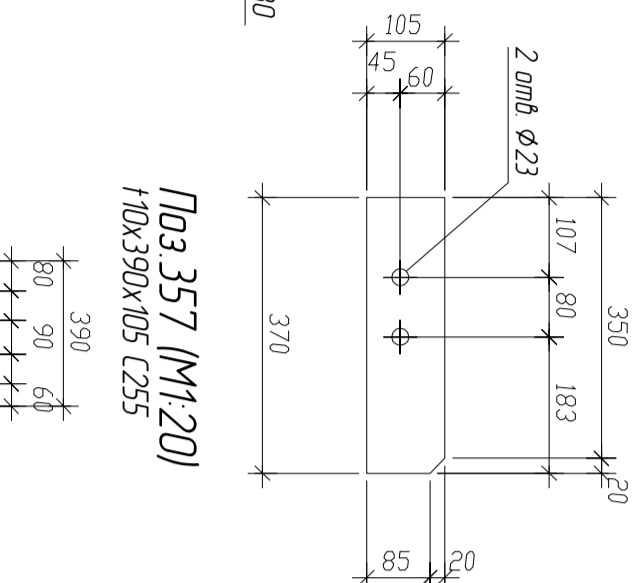
П03 398 (M1:20)
16x375x375 C255



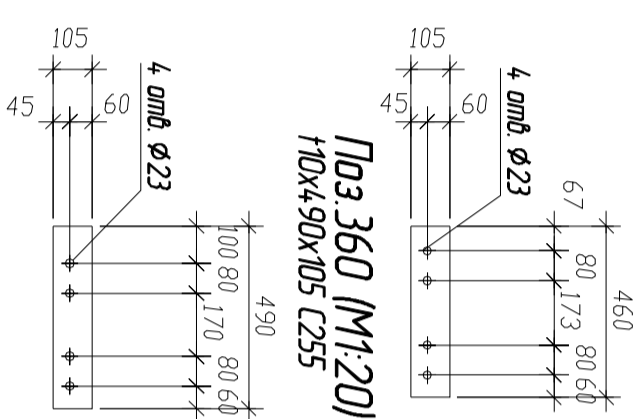
П03 346 (M1:20)
136x550x550 C255



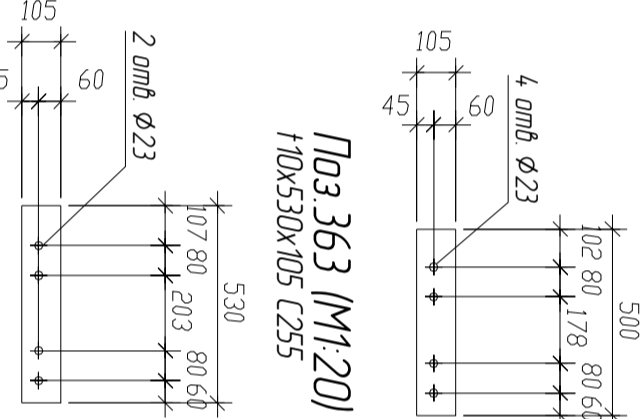
П03 357 (M1:20)
110x390x105 C255



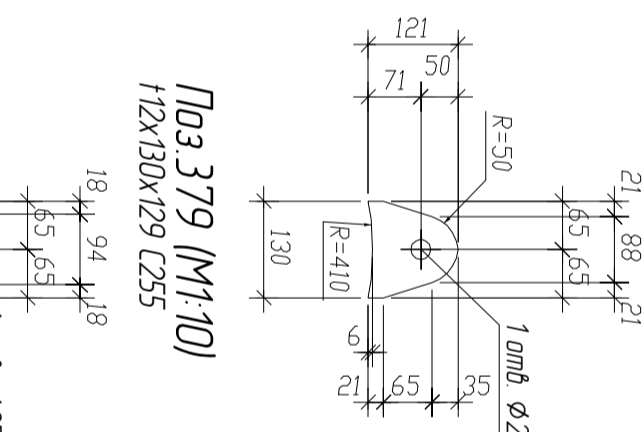
П03 360 (M1:20)
110x490x105 C255



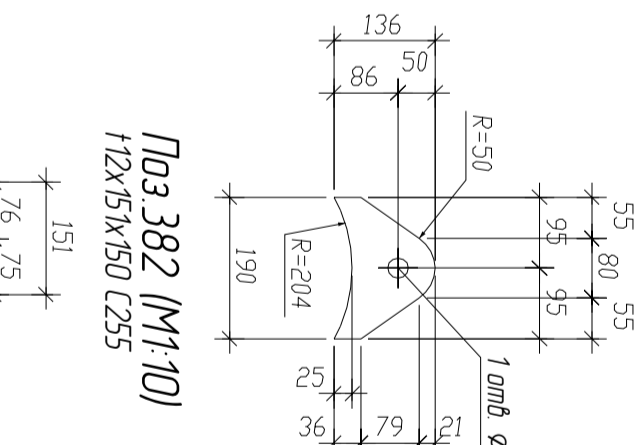
П03 363 (M1:20)
110x530x105 C255



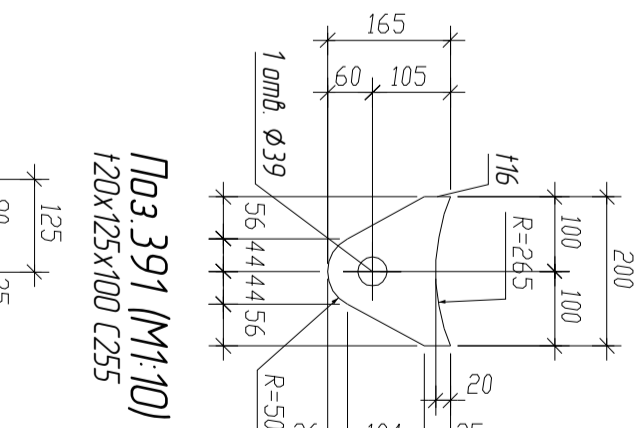
П03 379 (M1:10)
112x130x129 C255



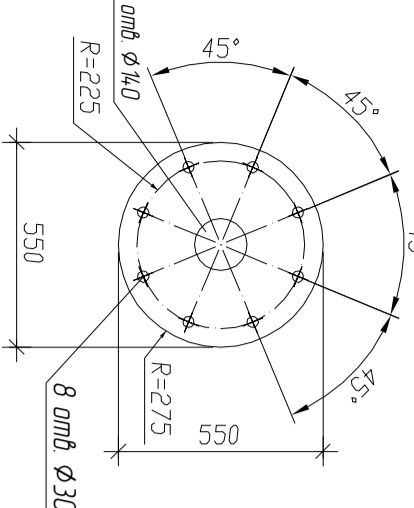
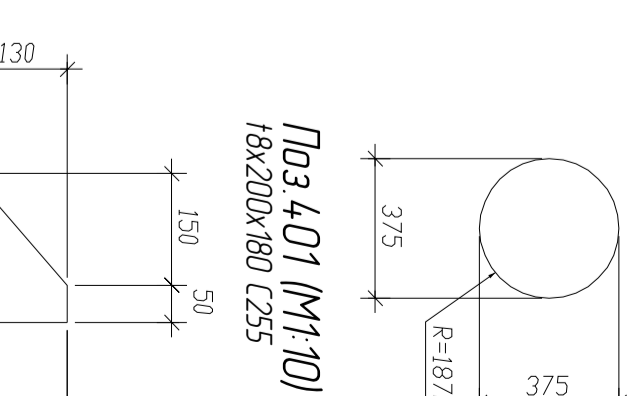
П03 382 (M1:10)
112x151x150 C255



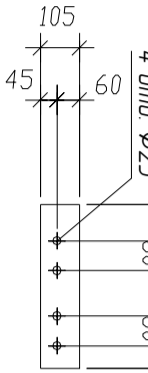
П03 391 (M1:10)
120x125x100 C255



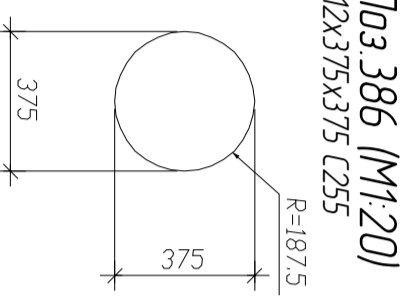
П03 401 (M1:10)
18x200x180 C255



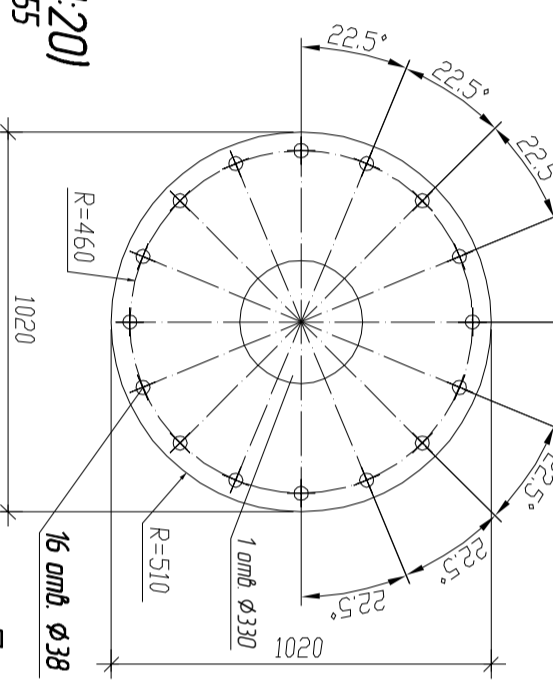
П03 347 (M1:20)
150x1020x1020 C255



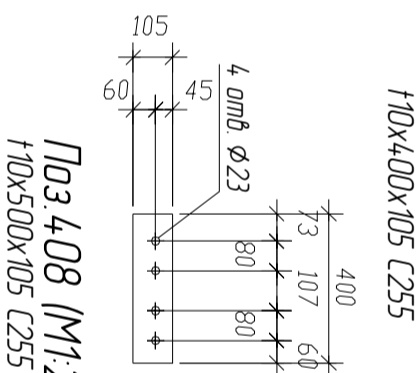
П03 386 (M1:20)
112x375x375 C255



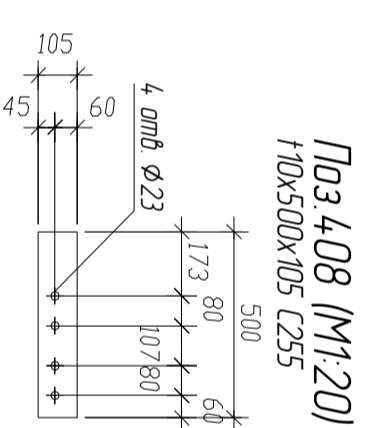
П03 394 (M1:20)
140x1020x1020 C255



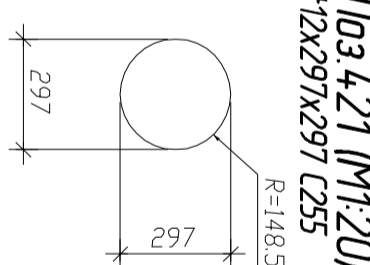
П03 402 (M1:20)
110x400x105 C255



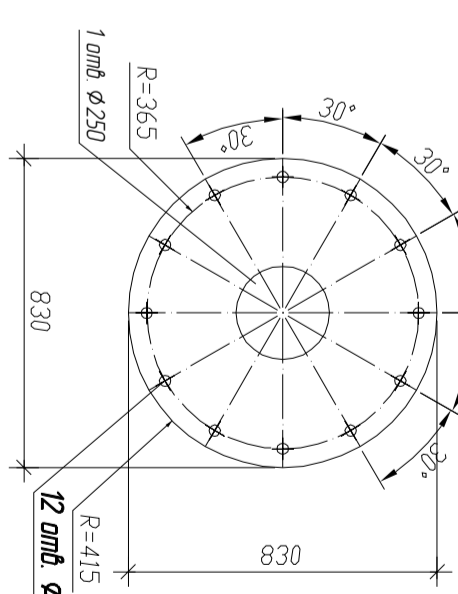
П03 408 (M1:20)
110x500x105 C255



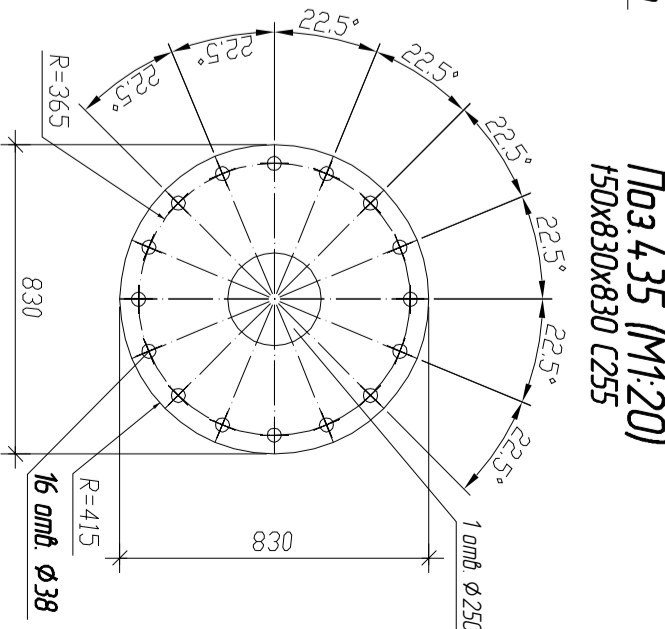
П03 421 (M1:20)
112x297x297 C255



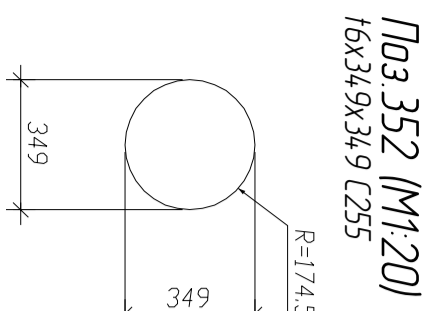
П03 434 (M1:20)
150x730x730 C255



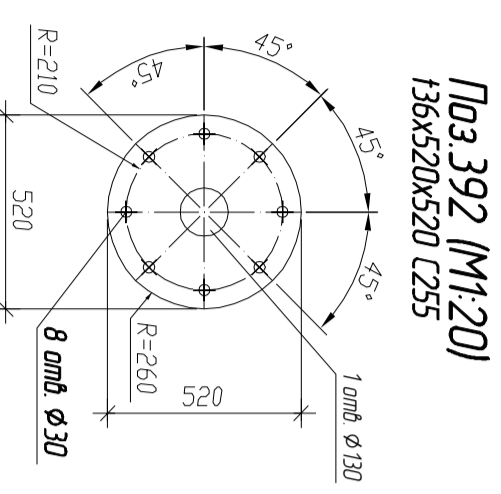
П03 435 (M1:20)
150x830x830 C255



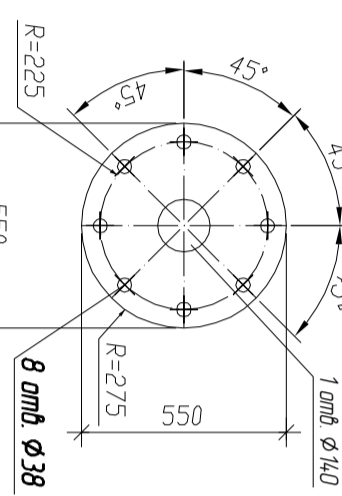
П03 352 (M1:20)
16x349x349 C255



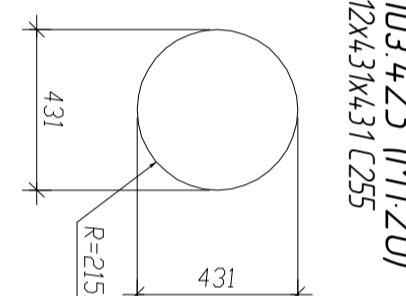
П03 392 (M1:20)
136x520x520 C255



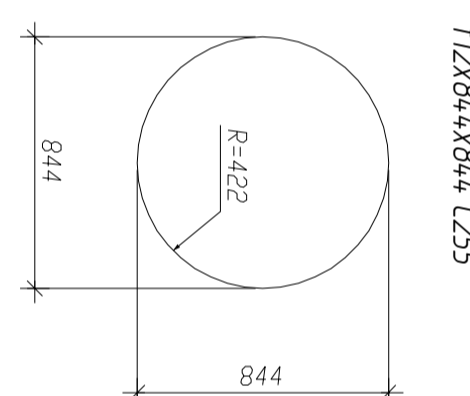
П03 395 (M1:20)
140x550x550 C255



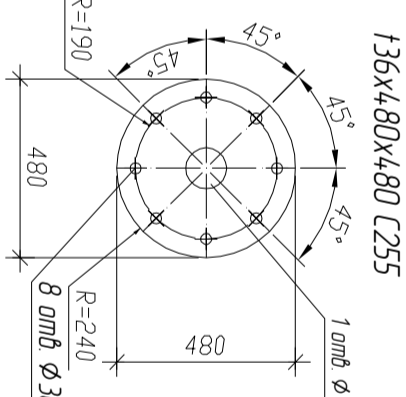
П03 423 (M1:20)
112x431x431 C255



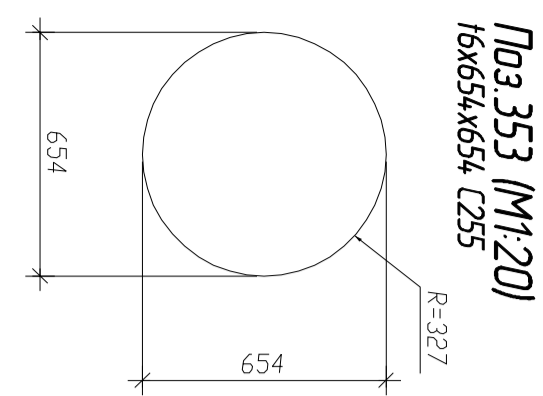
П03 428 (M1:25)
112x844x844 C255



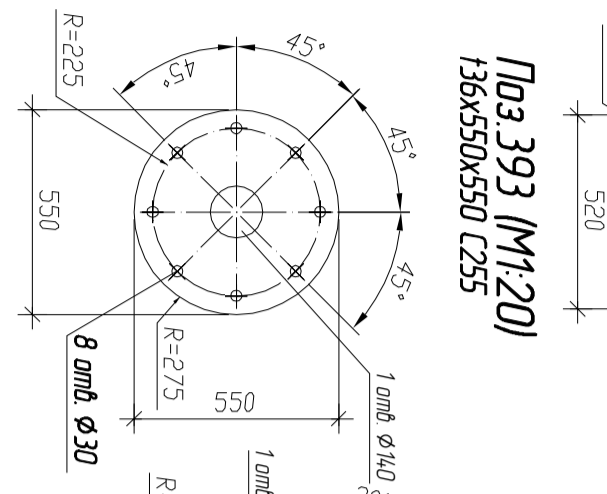
П03 430 (M1:20)
136x480x480 C255



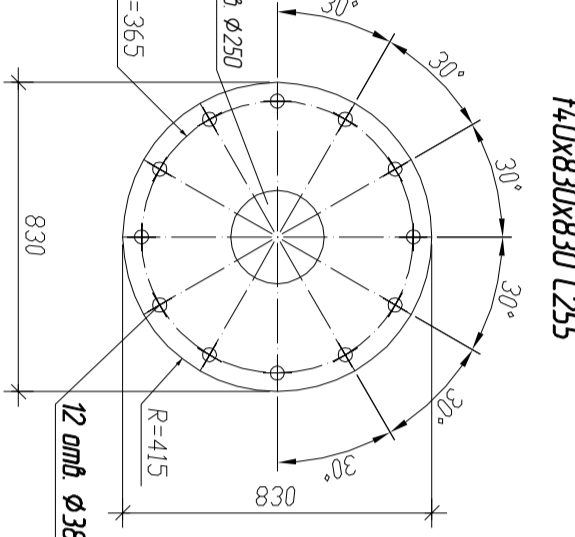
П03 353 (M1:20)
16x654x654 C255



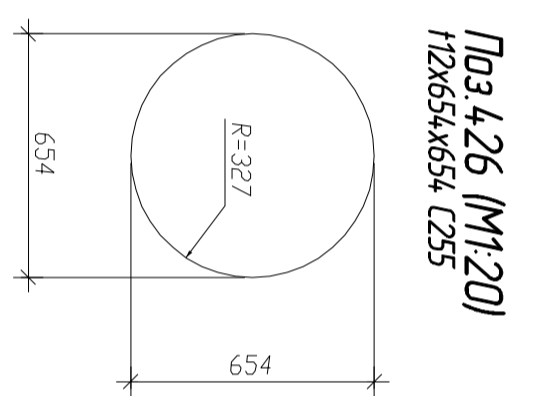
П03 393 (M1:20)
136x550x550 C255



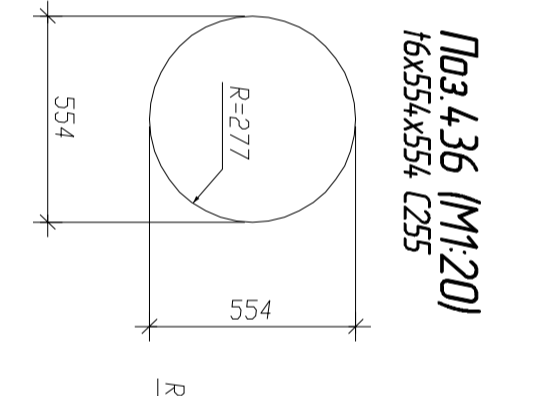
П03 396 (M1:20)
140x830x830 C255



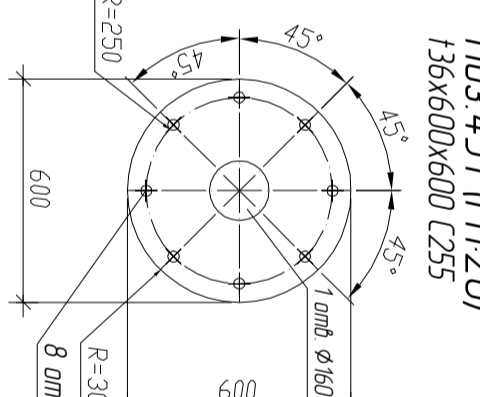
П03 426 (M1:20)
112x654x654 C255



П03 436 (M1:20)
16x554x554 C255



П03 431 (M1:20)
136x600x600 C255



1 Данный лист разработан на основании чертежей комплекта 18975, выполненных WhiteWater West Industries Ltd.
2 Не обозначены: отб. Ø23 мм, стволы 15x15 мм.
3 Линии деталей указаны номинально – без учета зазоров в сборных слитках и прорисовки на обработку.

2013-103-КМД2

Изм.	Колуч.	Лист	№ док.	Подпись	Дата
Разработчик	Михайлюк	Левиц	08.2013		
Проверил	Сидик				
Оперы водных аттракционов					
Детали к л. 1-16 (продолжение)					
ЧНПТ "ФОРТ"					
2. Днепрпетровский					