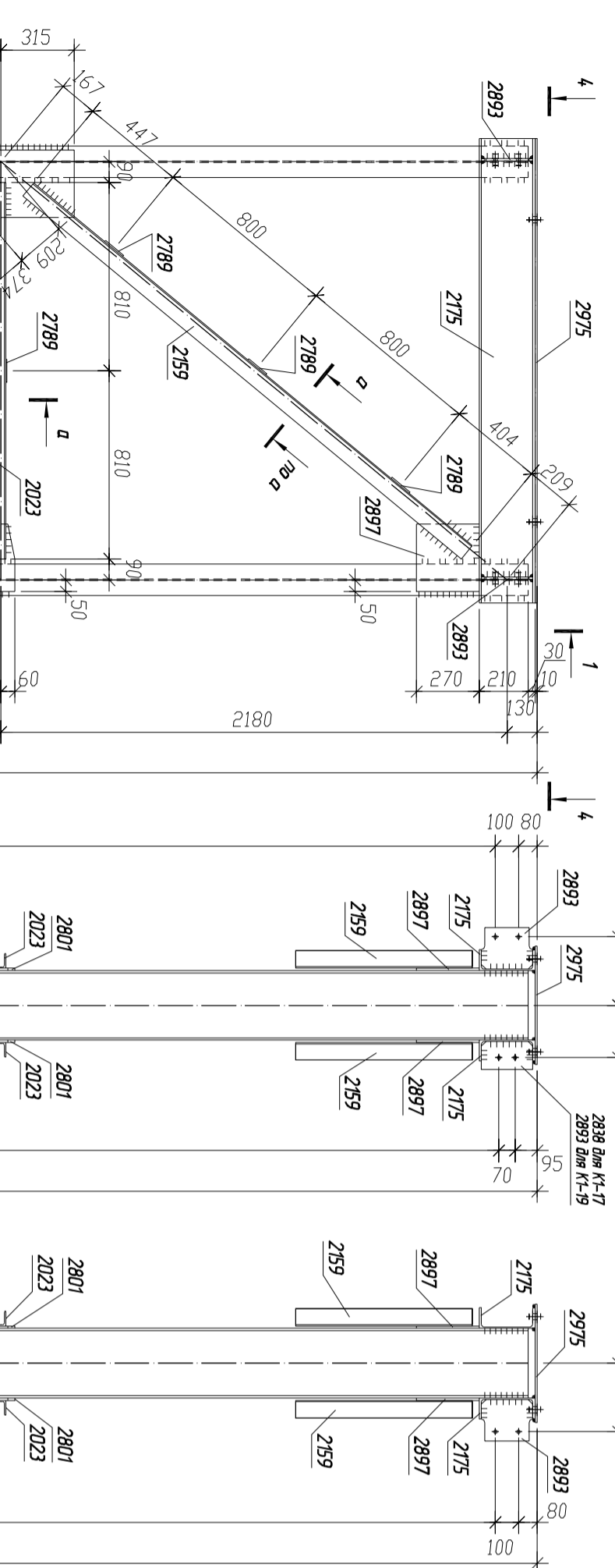


К1-17, К1-19

1 - 1 для К1-17

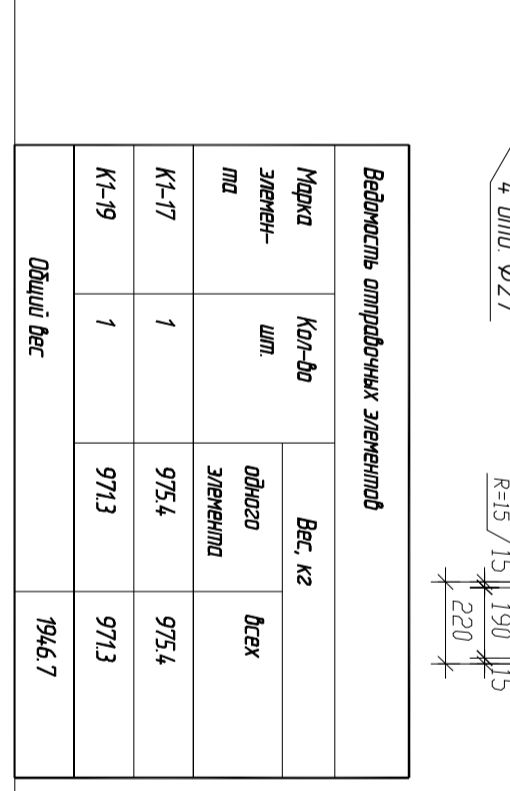
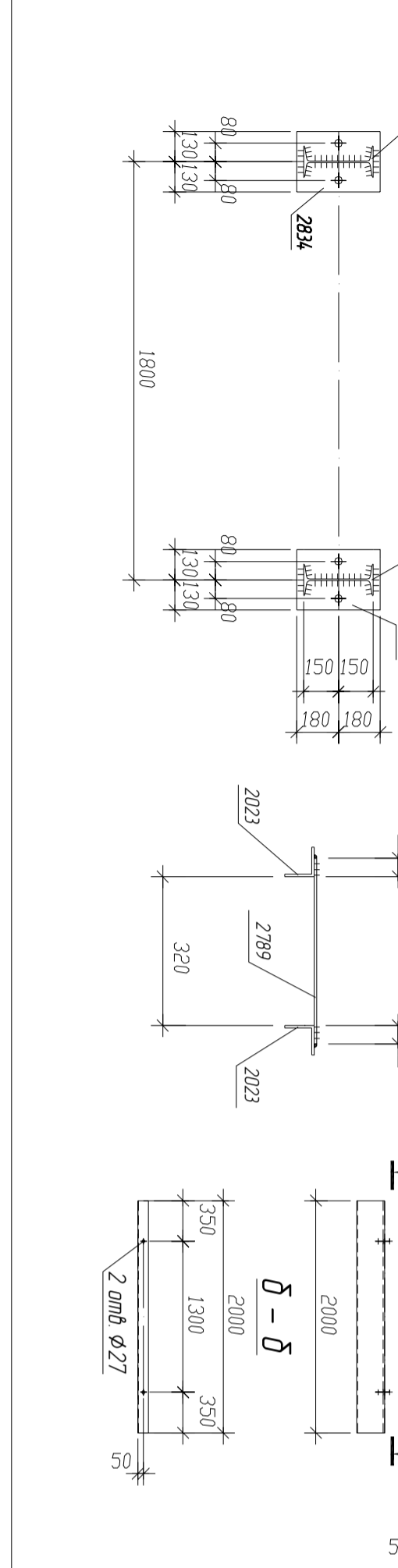
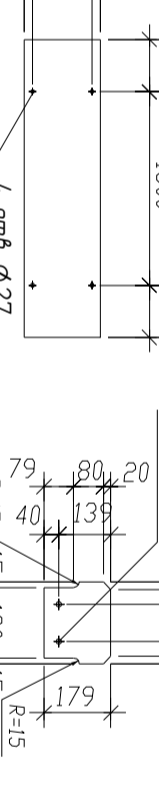
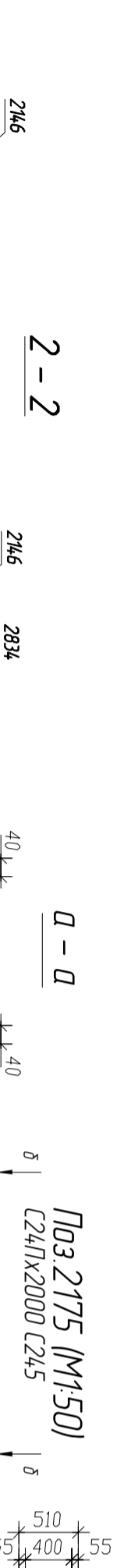
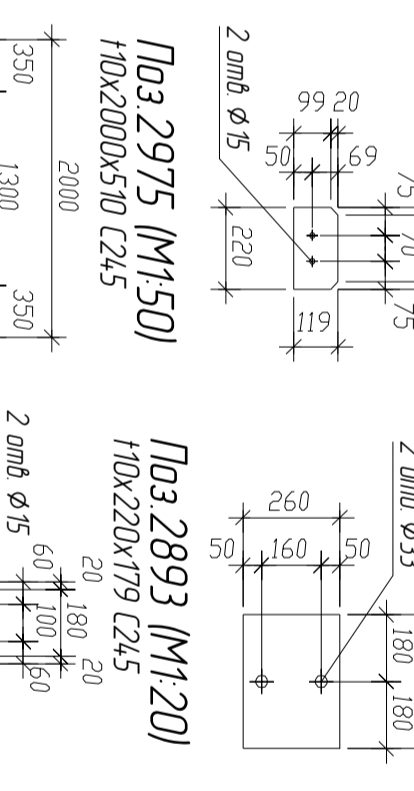
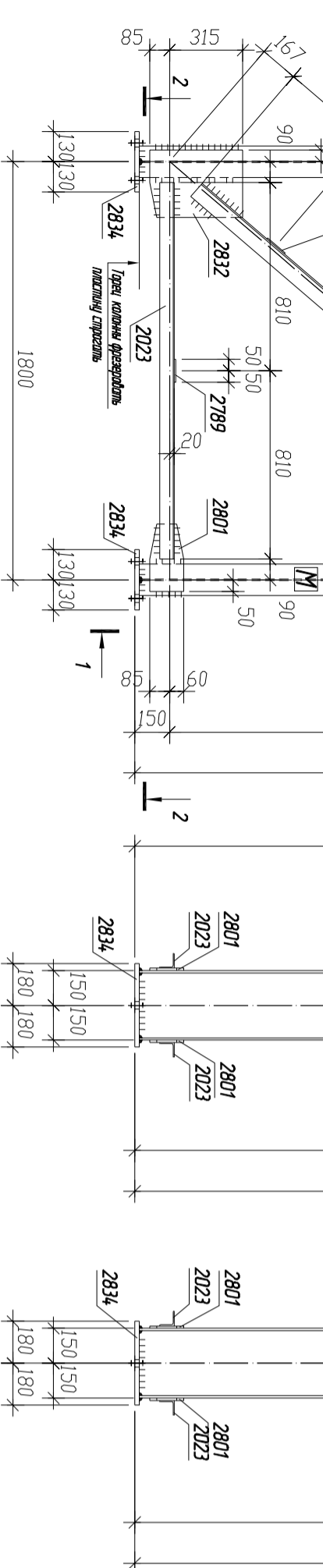
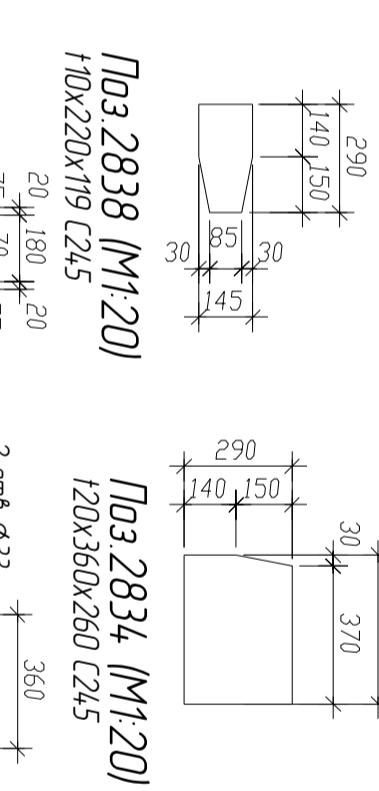
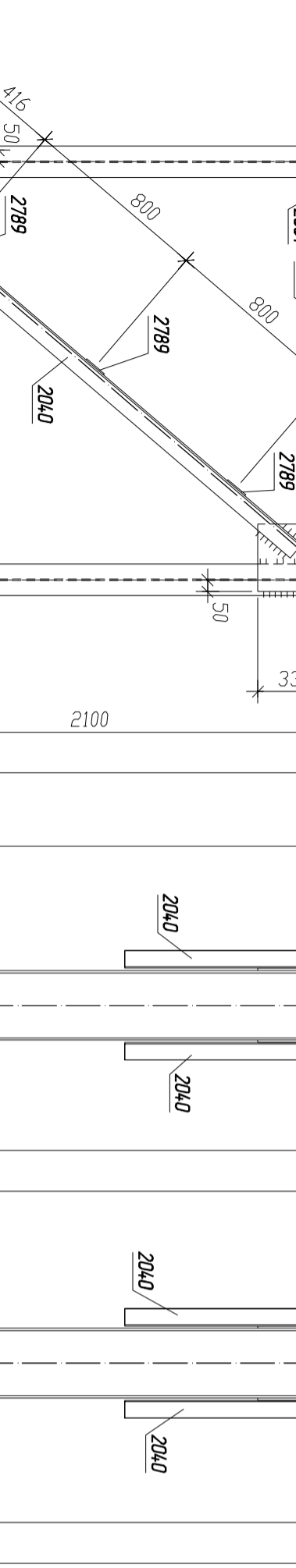
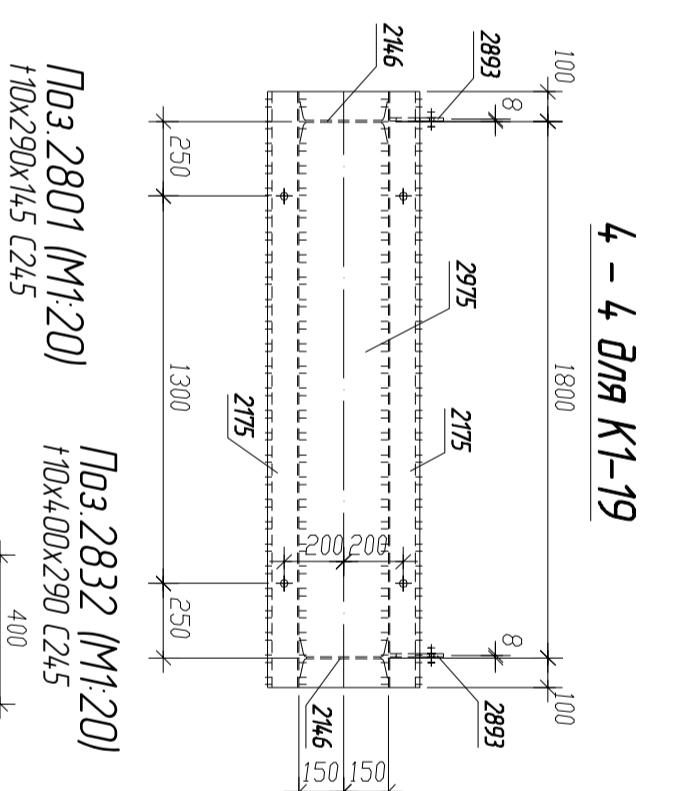
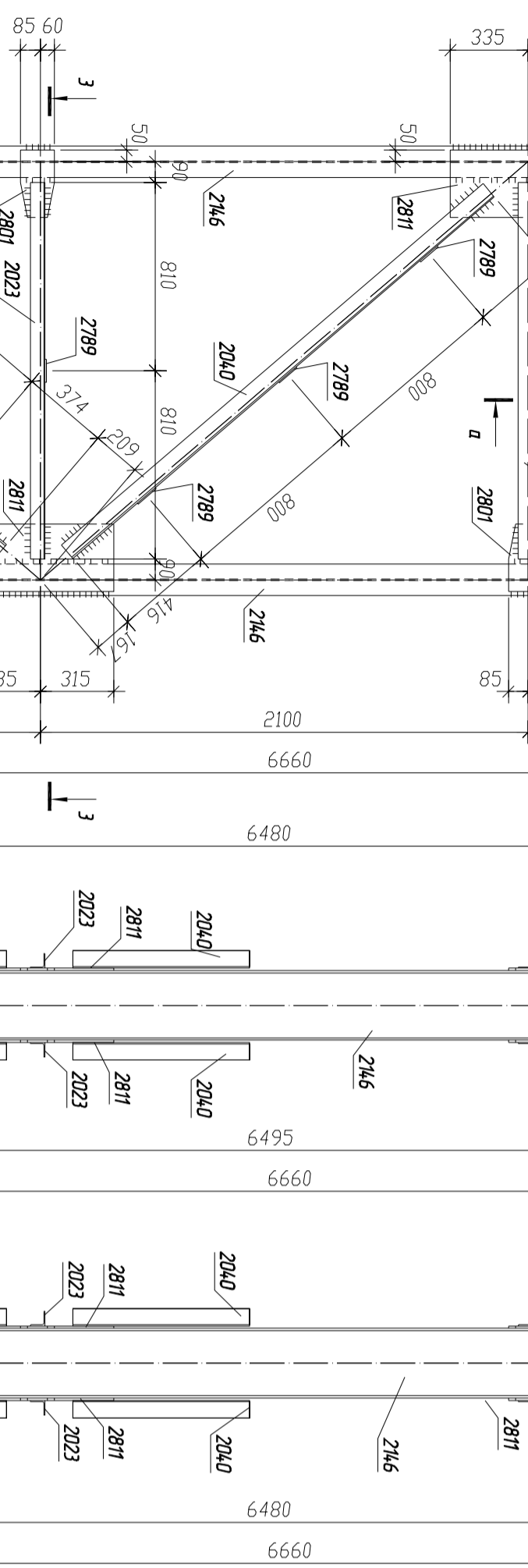
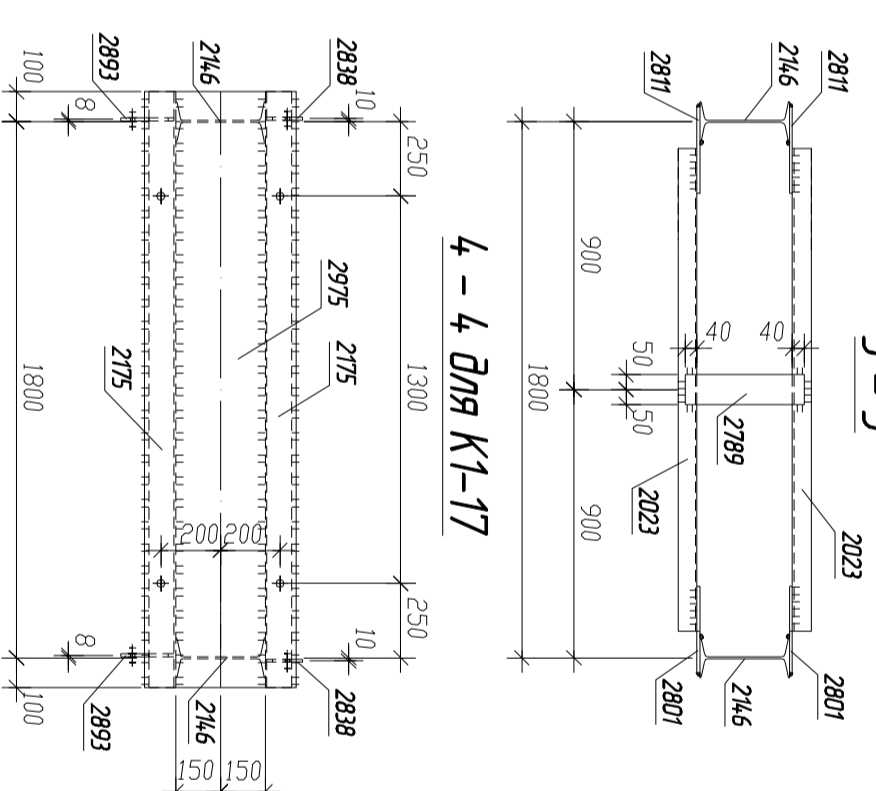
1 - 1 для К1-19

3 - 3



4 - 4 для К1-19

4 - 4 для К1-17



Марка элемент-мат	№ инв-н	Кол-во шт	Габариты	Длина мм	Вес, кг		Марка стали	Примечание
					Общий	всех шт		
К1-17	2023	6	└ 63x5	1620	7.19	4.68	C245	
	2040	4	└ 75x6	2390	16.47	65.9	C245	
	2146	2	└ 30	6600	24.24	482.5	C245	
	2159	2	└ 75x6	2451	16.89	33.8	C245	
	2175	2	└ 241	2000	4.791	95.8	C245	
	2189	12	└ 100x6	400	1.88	22.6	C245	
	2801	6	└ 45x10	290	2.95	17.7	C245	
	2811	4	└ 290x10	650	14.80	59.2	C245	
	2832	2	└ 290x10	400	8.93	17.9	C245	
	2834	2	└ 260x20	360	14.70	29.4	C245	
	2893	2	└ 179x10	220	2.96	5.9	C245	
	2897	2	└ 270x10	290	6.15	12.3	C245	
2975	1	└ 510x10	2000	80.07	80.1	C245		
Вес стальных швов					9.66			
Итого							975.4	
К1-19	2023	6	└ 63x5	1620	7.19	4.68	C245	
	2040	4	└ 75x6	2390	16.47	65.9	C245	
	2146	2	└ 30	6600	24.24	482.5	C245	
	2159	2	└ 75x6	2451	16.89	33.8	C245	
	2175	2	└ 241	2000	4.791	95.8	C245	
	2189	12	└ 100x6	400	1.88	22.6	C245	
	2801	6	└ 45x10	290	2.95	17.7	C245	
	2811	4	└ 290x10	650	14.80	59.2	C245	
	2832	2	└ 290x10	400	8.93	17.9	C245	
	2834	2	└ 260x20	360	14.70	29.4	C245	
	2893	2	└ 179x10	220	2.96	5.9	C245	
	2897	2	└ 270x10	290	6.15	12.3	C245	
2975	1	└ 510x10	2000	80.07	80.1	C245		
Вес стальных швов					9.62			
Итого							971.3	

Ведомость отработанных элементов		Ведомость отработанных элементов	
Марка элемент-мат	Кол-во шт	Вес, кг	Брак
К1-17	1	975.4	975.4
К1-19	1	971.3	971.3
Общий вес		1946.7	

Марка элемент-мат		Вес, кг		Длина мм		Общий вес, кг		Всех шт		Элемент-мат		Марка стали		Примечание	
К1-17	К1-19	1	1	975.4	971.3	975.4	971.3	1946.7							

Марка элемент-мат		Вес, кг		Длина мм		Общий вес, кг		Всех шт		Элемент-мат		Марка стали		Примечание	
К1-17	К1-19	1	1	975.4	971.3	975.4	971.3	1946.7							

Марка элемент-мат		Вес, кг		Длина мм		Общий вес, кг		Всех шт		Элемент-мат		Марка стали		Примечание	
К1-17	К1-19	1	1	975.4	971.3	975.4	971.3	1946.7							

Марка элемент-мат		Вес, кг		Длина мм		Общий вес, кг		Всех шт		Элемент-мат		Марка стали		Примечание	
К1-17	К1-19	1	1	975.4	971.3	975.4	971.3	1946.7							

Марка элемент-мат		Вес, кг		Длина мм		Общий вес, кг		Всех шт		Элемент-мат		Марка стали		Примечание	
К1-17	К1-19	1	1	975.4	971.3	975.4	971.3	1946.7							

Марка элемент-мат		Вес, кг		Длина мм		Общий вес, кг		Всех шт		Элемент-мат		Марка стали		Примечание	
К1-17	К1-19	1	1	975.4	971.3	975.4	971.3	1946.7							

Марка элемент-мат		Вес, кг		Длина мм		Общий вес, кг		Всех шт		Элемент-мат		Марка стали		Примечание	
К1-17	К1-19	1	1	975.4	971.3	975.4	971.3	1946.7							

Марка элемент-мат		Вес, кг		Длина мм		Общий вес, кг		Всех шт		Элемент-мат		Марка стали		Примечание	
К1-17	К1-19	1	1	975.4	971.3	975.4	971.3	1946.7							

Марка элемент-мат		Вес, кг		Длина мм		Общий вес, кг		Всех шт		Элемент-мат		Марка стали		Примечание	
К1-17	К1-19	1	1	975.4	971.3	975.4	971.3	1946.7							

Марка элемент-мат		Вес, кг		Длина мм		Общий вес, кг		Всех шт		Элемент-мат		Марка стали		Примечание	
К1-17	К1-19	1	1	975.4	971.3	975.4	971.3	1946.7							

Марка элемент-мат		Вес, кг		Длина мм		Общий вес, кг		Всех шт		Элемент-мат		Марка стали		Примечание	
К1-17	К1-19	1	1	975.4	971.3	975.4	971.3	1946.7							

Марка элемент-мат		Вес, кг		Длина мм		Общий вес, кг		Всех шт		Элемент-мат		Марка стали		Примечание	
К1-17	К1-19	1	1	975.4	971.3	975.4	971.3	1946.7							

Марка элемент-мат		Вес, кг		Длина мм		Общий вес, кг		Всех шт		Элемент-мат		Марка стали		Примечание	
К1-17	К1-19	1	1	975.4	971.3	975.4	971.3	1946.7							

Марка элемент-мат		Вес, кг		Длина мм		Общий вес, кг		Всех шт		Элемент-мат		Марка стали		Примечание	
К1-17	К1-19	1	1	975.4	971.3	975.4	971.3	1946.7							

Марка элемент-мат		Вес, кг		Длина мм		Общий вес, кг		Всех шт		Элемент-мат		Марка стали		Примечание	
К1-17	К1-19	1	1	975.4	971.3	975.4	971.3	1946.7							

Марка элемент-мат		Вес, кг		Длина мм		Общий вес, кг		Всех шт		Элемент-мат		Марка стали		Примечание	
К1-17	К1-19	1	1	975.4	971.3	975.4	971.3	1946.7							

Марка элемент-мат		Вес, кг		Длина мм		Общий вес, кг		Всех шт		Элемент-мат		Марка стали		Примечание	
К1-17	К1-19	1	1	975.4	971.3	975.4	971.3	1946.7							

Марка элемент-мат		Вес, кг		Длина мм		Общий вес, кг		Всех шт		Элемент-мат		Марка стали		Примечание	
К1-17	К1-19	1	1	975.4	971.3	975.4	971.3	1946.7							

Марка элемент-мат		Вес, кг		Длина мм		Общий вес, кг		Всех шт		Элемент-мат		Марка стали		Примечание	
К1-17	К1-19	1	1	975.4	971.3	975.4	971.3	1946.7							

Марка элемент-мат		Вес, кг		Длина мм		Общий вес, кг		Всех шт		Элемент-мат		Марка стали</	
-------------------	--	---------	--	----------	--	---------------	--	---------	--	-------------	--	---------------	--