

Схема расположение конструкций на отм. +9.400

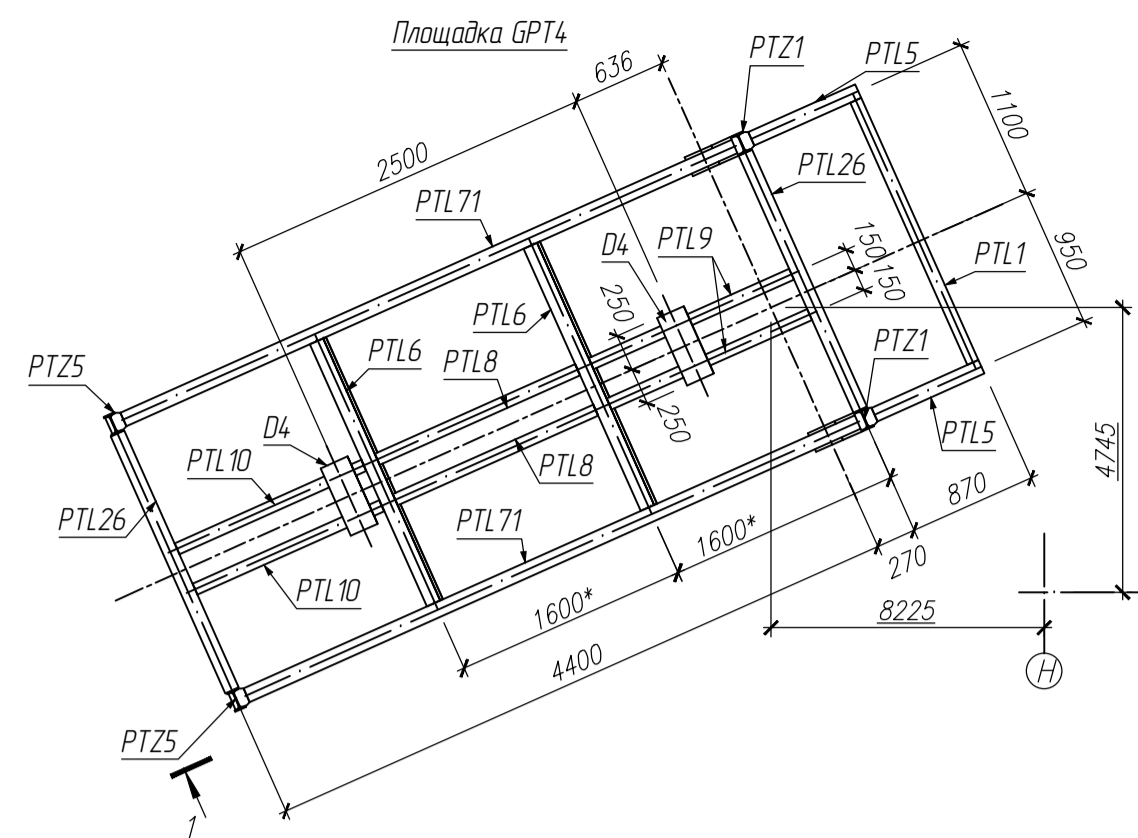


Схема расположение настилов на отм. +9.400

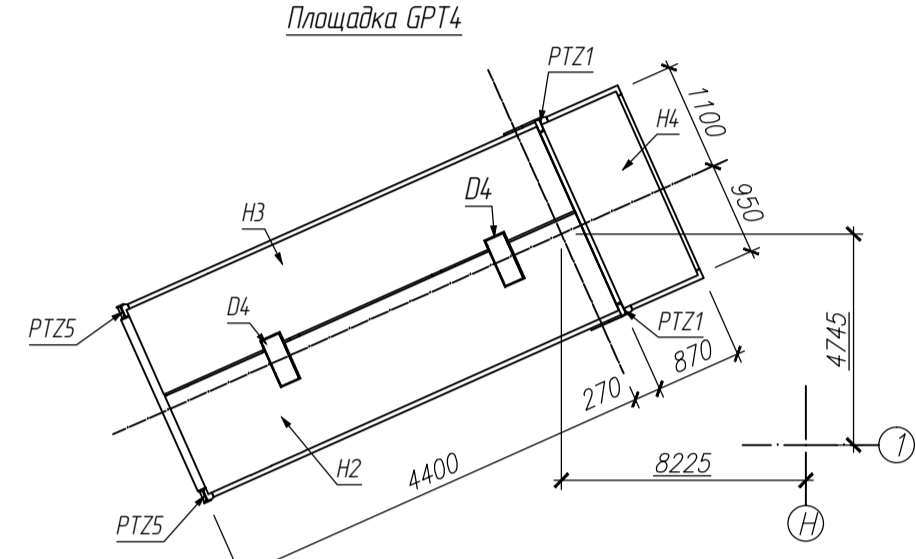


Схема расположение стоек на отм. +8.000

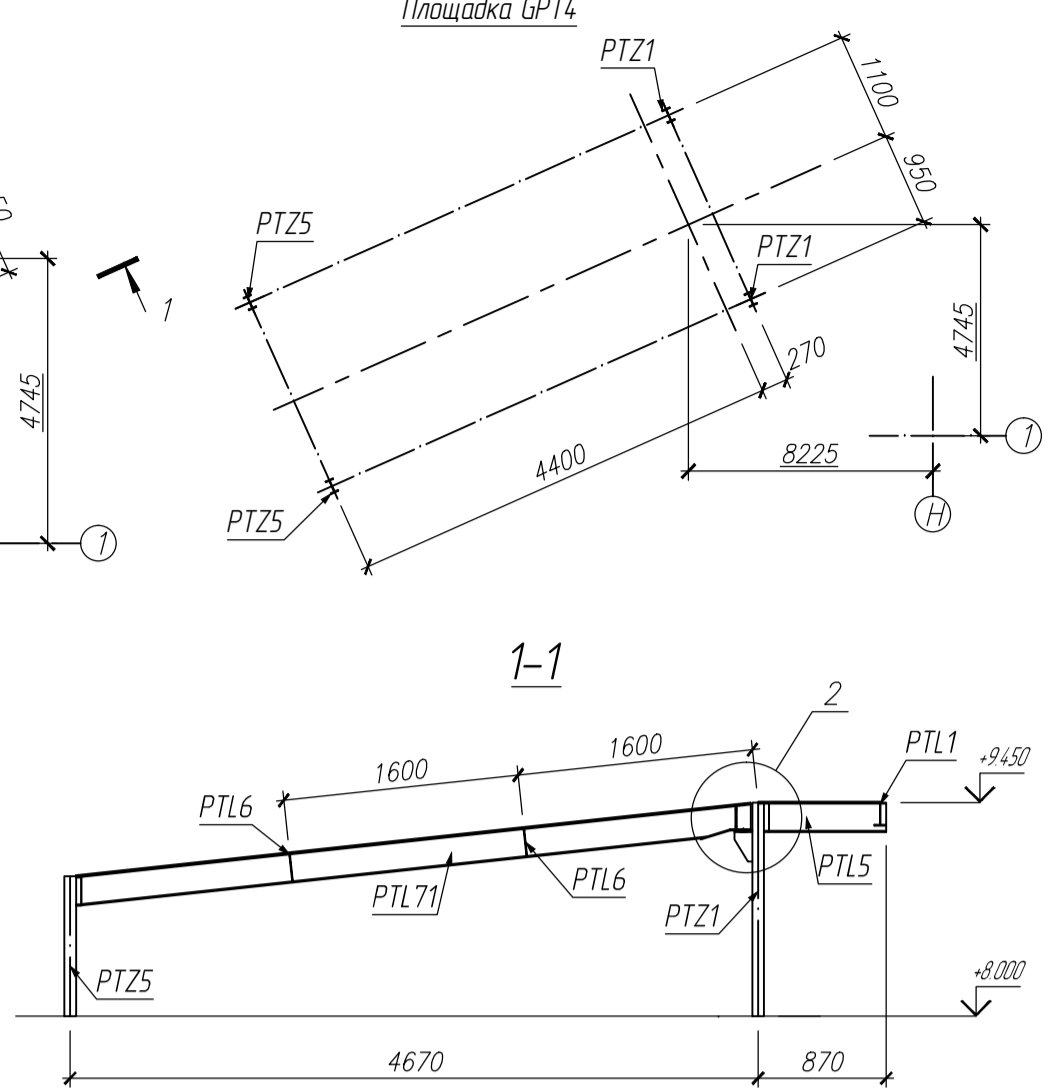


Схема расположение конструкций на отм. +24.350

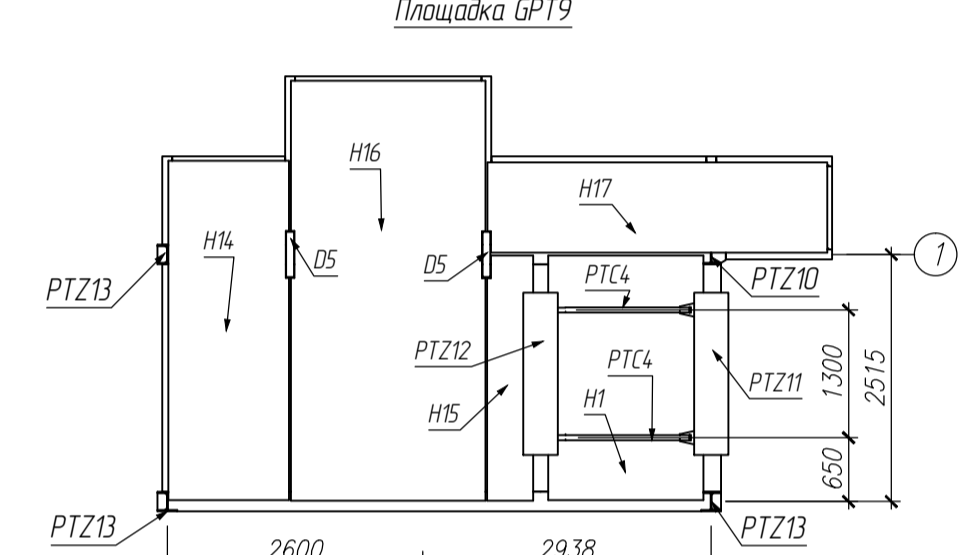


Схема расположение конструкций на отм. +24.350

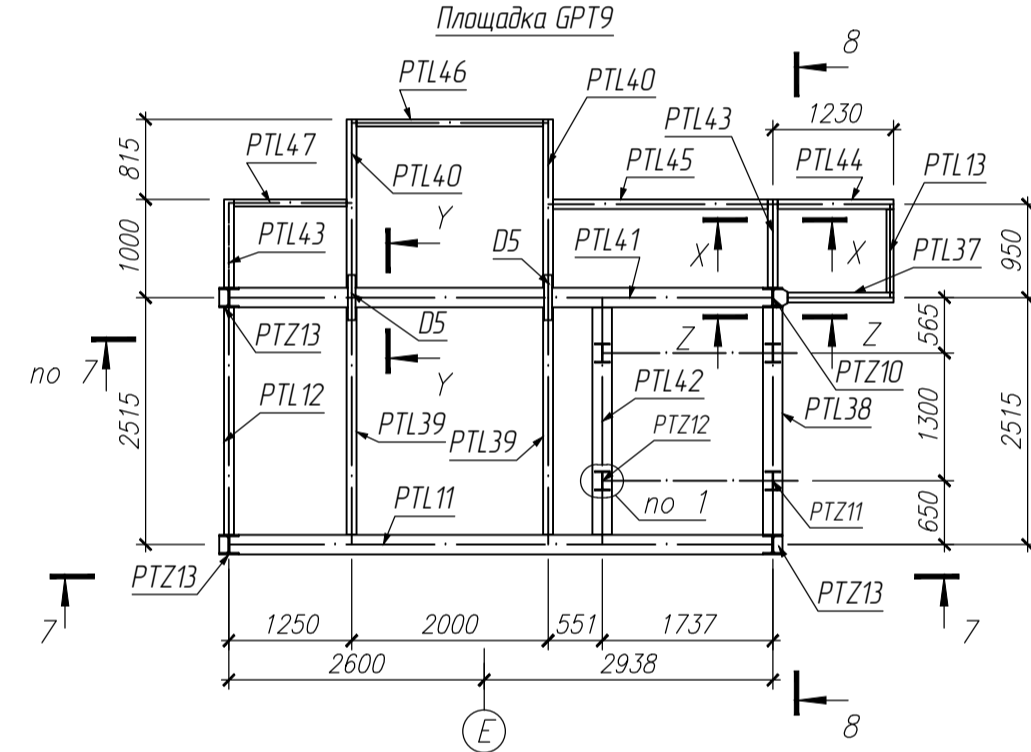


Схема расположение стоек на отм. +19.650

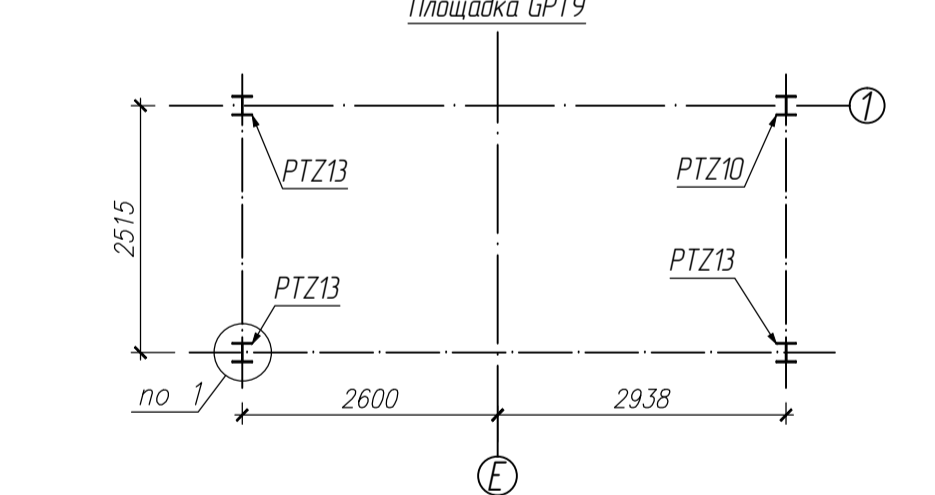


Схема расположение конструкций на отм. +24.400

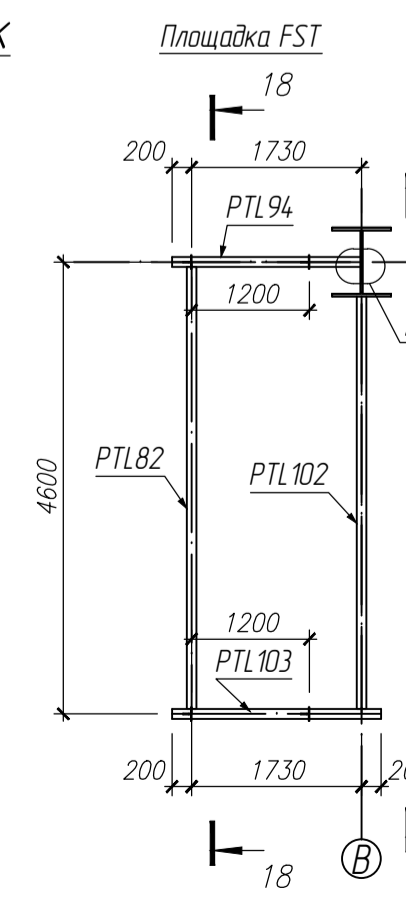


Схема расположение стоек на отм. +22.000

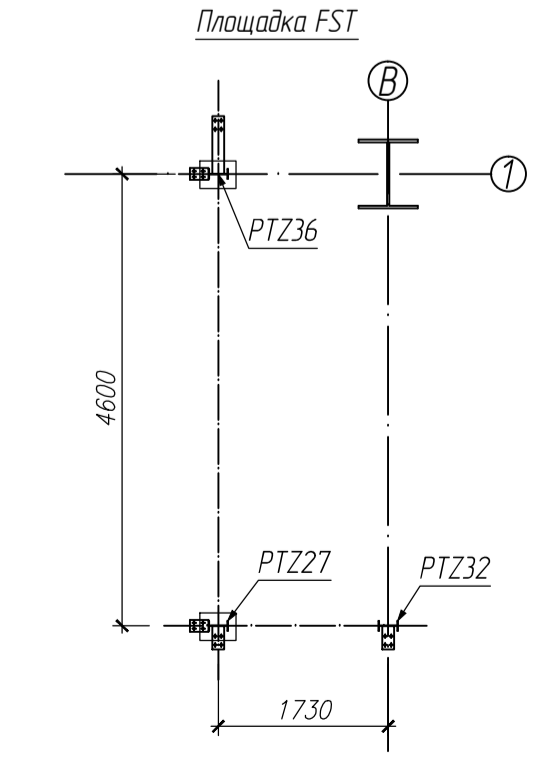


Схема расположение конструкций на отм. +16.100

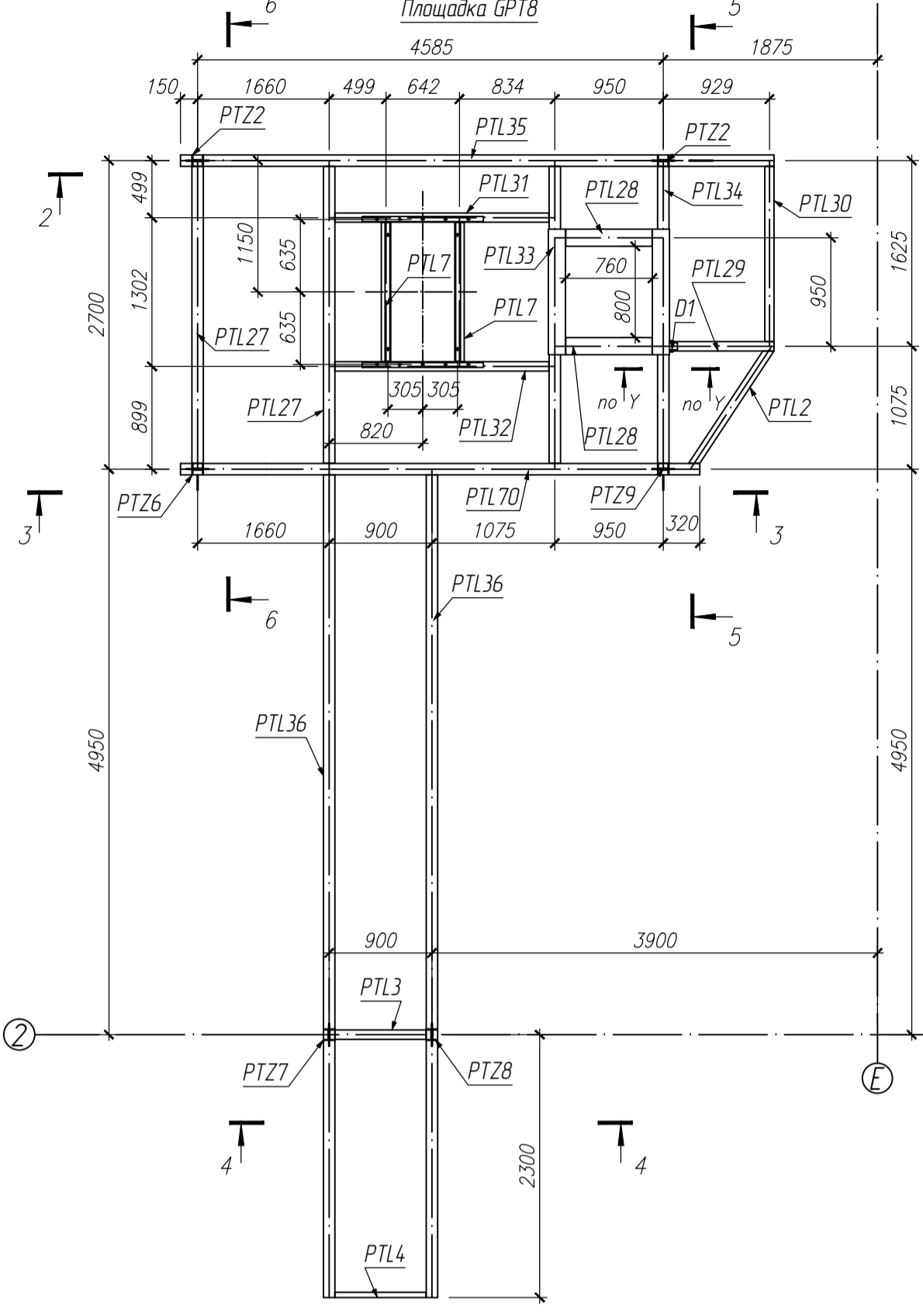


Схема расположение стоек на отм. +19.800

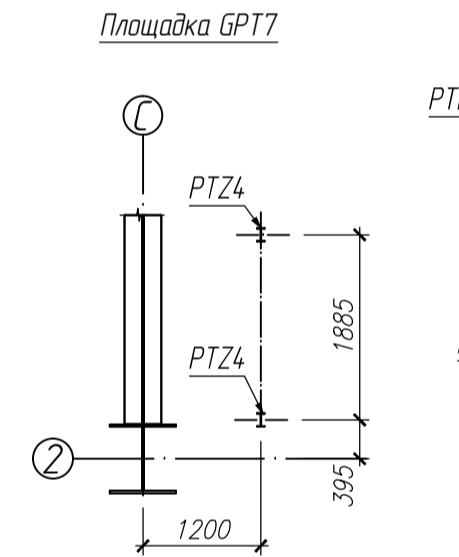


Схема расположение конструкций на отм. +22.600

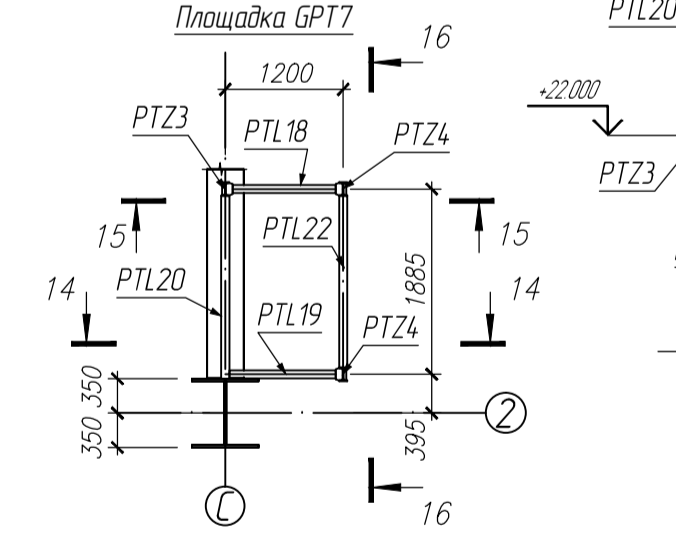


Схема расположение конструкций на отм. +16.100

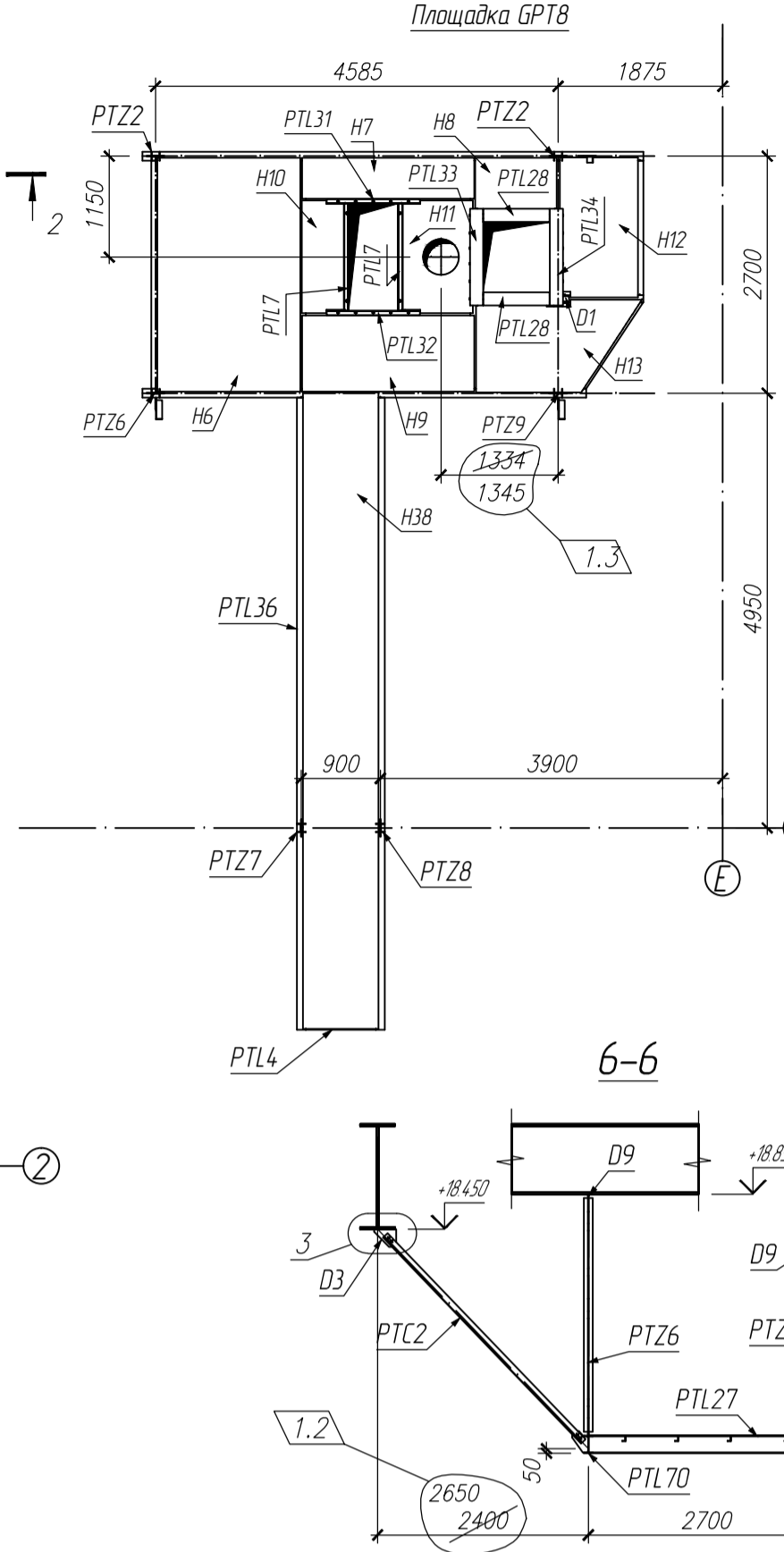


Схема расположение настила на отм. +22.600

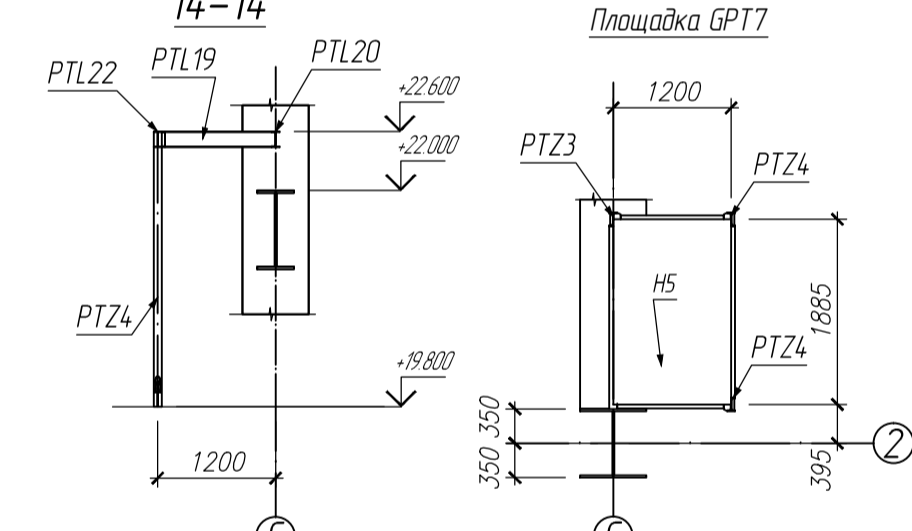
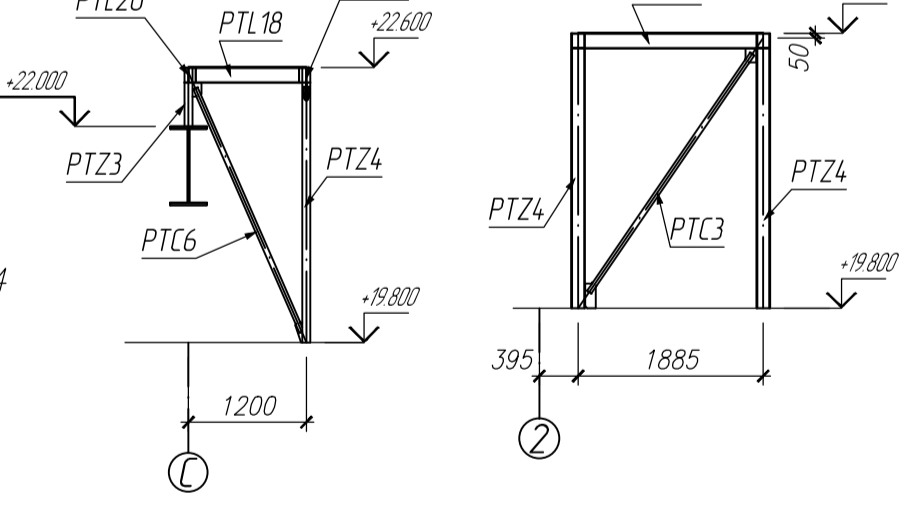
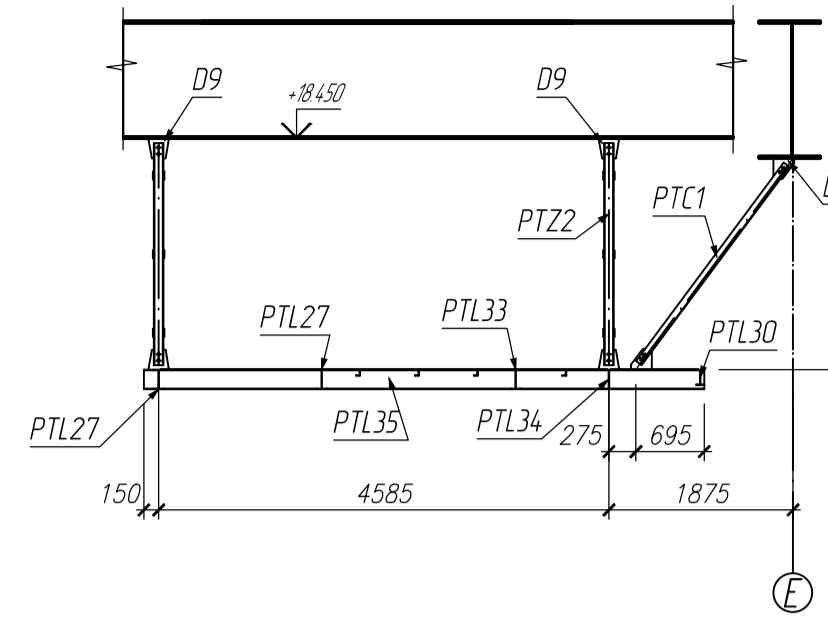


Схема расположение конструкций на отм. +22.600



2-2



4-4

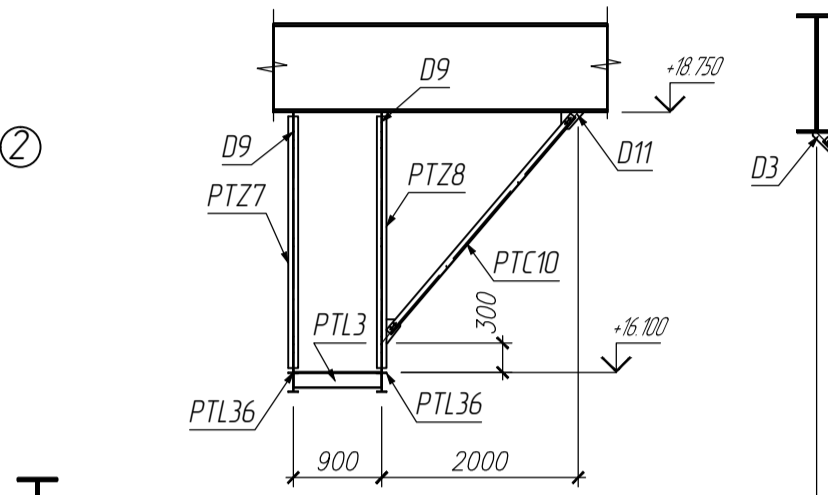


Схема расположение стоек на отм. +29.600

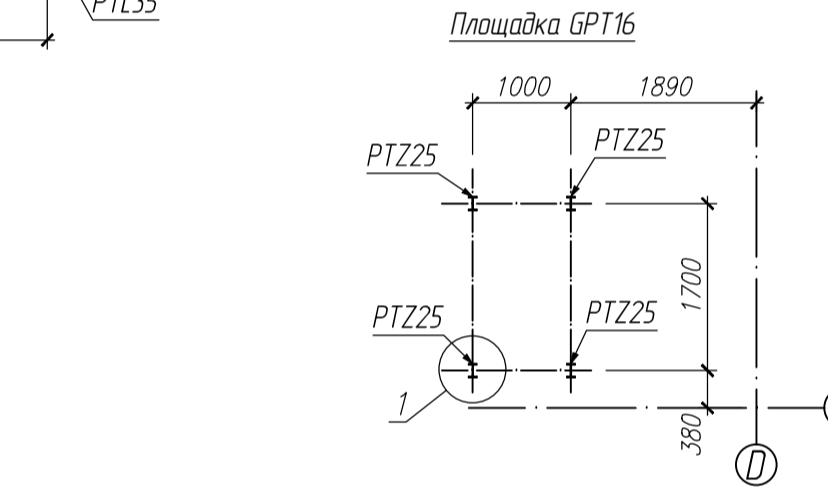
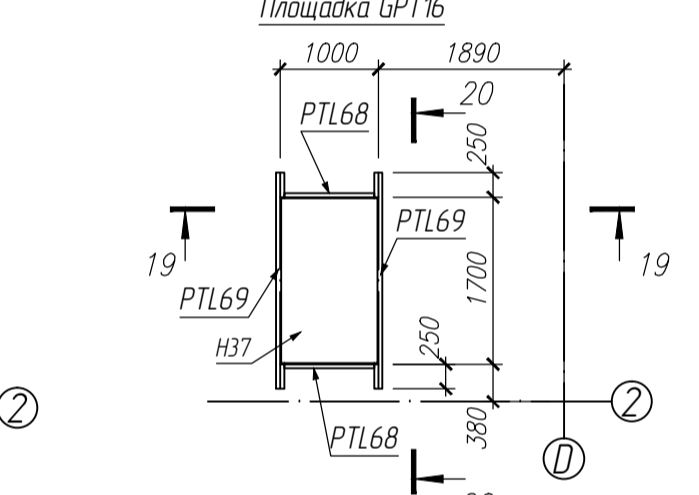
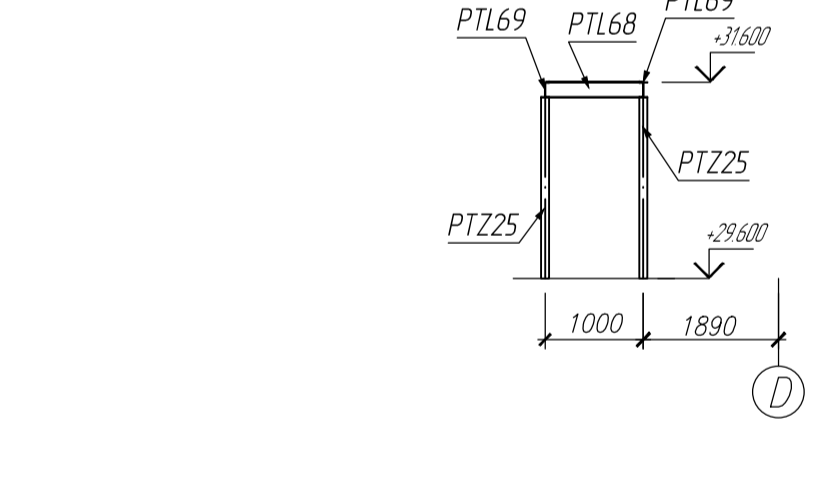


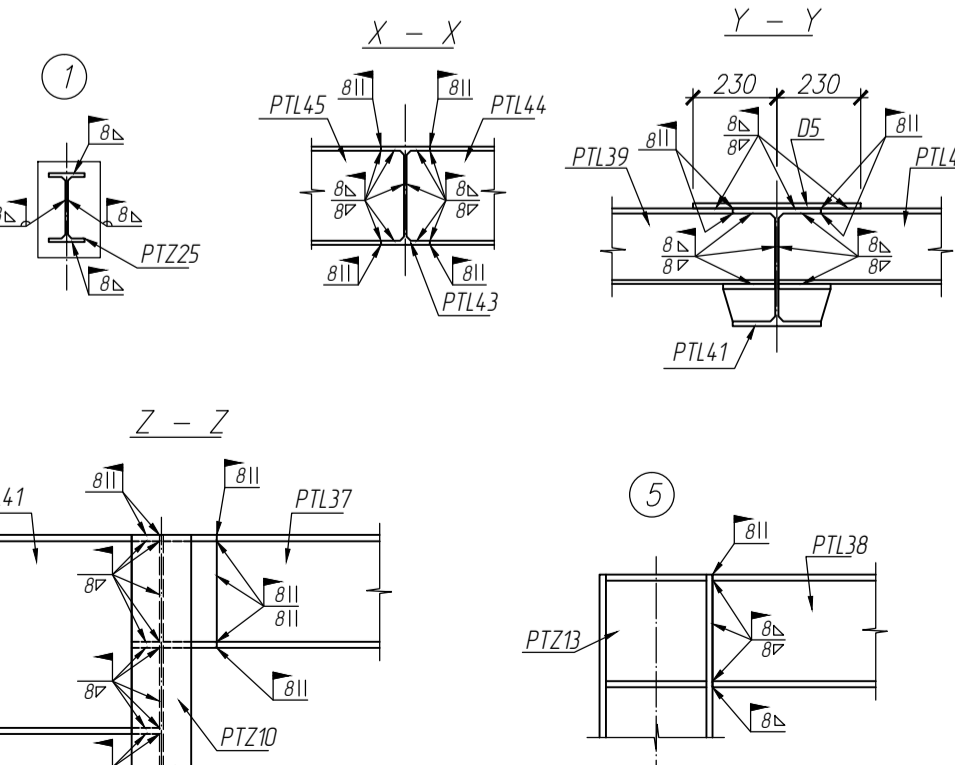
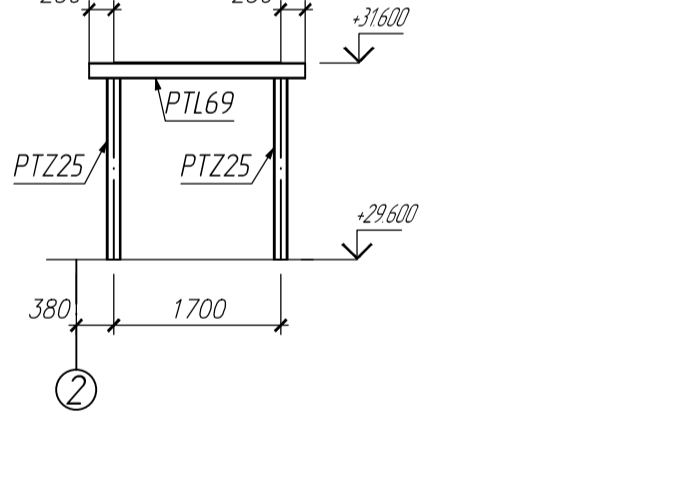
Схема расположение конструкций на отм. +31.600



19-19



20-20



- Общие данные см. С1.
- Ведомость отработанных элементов см. М1, л. 1.
- Ведомость монтажных методов см. М1, л. 1.
- Нарушенное в процессе монтажа покрытие восстановит.
- Неуказанный катет шва - 8мм.

				416-X11-RV.3		
				ОАО ЛАВАРЖ ЦЕМЕНТ. Новая технологическая линия по производству цемента производительностью 5000 тонн клинкера в день в Ферзиково, Калуга.		
				Цементная мельница 1.		
				Схемы расположения конструкций площадок GPT4, GPT7, GPT8, GPT9, GPT16, FST		
				Стация Лист Листов РП М1, л. 2 и 1		
				ЧНПП "ФОРТ"		
				www.proektirovanie.in.ua Формат А1		