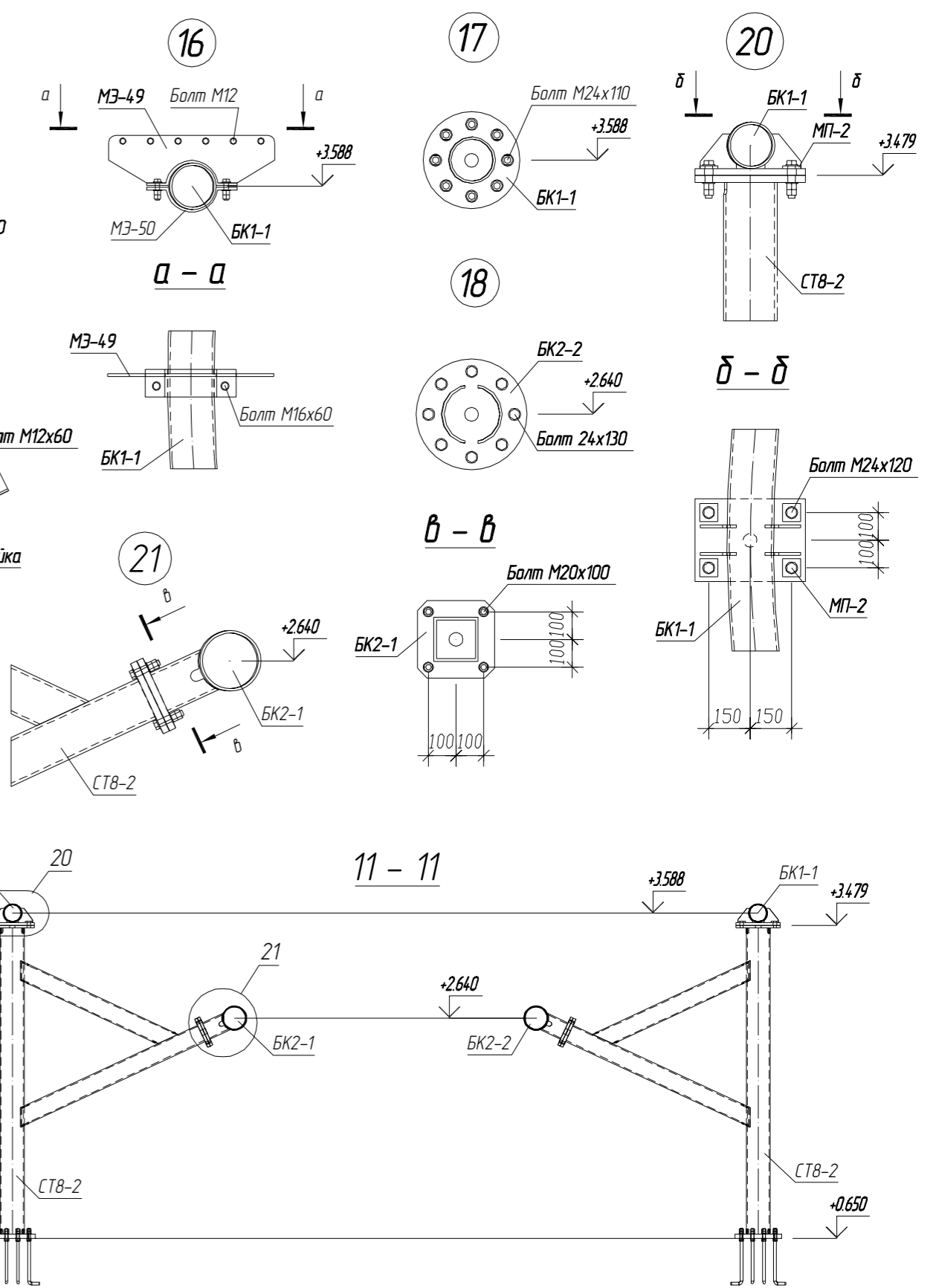
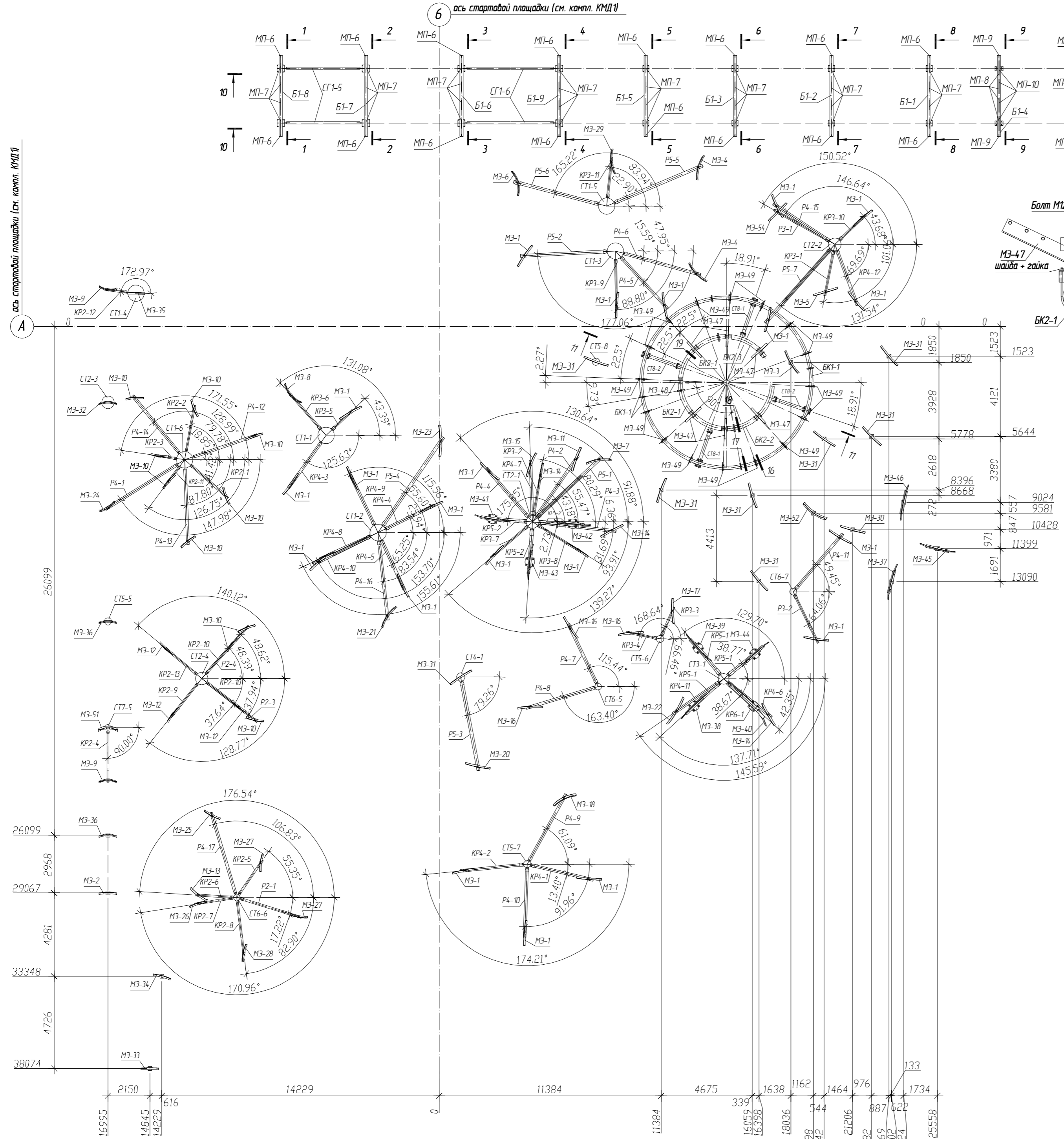


Схема расположения кронштейнов

ось стартовой площадки (см. компл. КМД1)



1. Данный лист разработан на основании чертежей комплекта 18975, выполненных WhiteWater West Industries Ltd
2. Ведомость отработанных марок см. М2 л.11, 12.
3. Ведомость комплекта КМД см. С2 л.1
4. Ведомость монтажных метизов см. М2 л.13
5. Стартовую площадку см. компл. 2013-103-КМД1
6. Разрезы 1-1, ... , 10-10 см. л. 4.

					2013-103-КМД2 М2			
					Корректировка проекта "Реконструкция и строительство санатория им. Розы Люксембург для родителей с детьми, по адресу: ул. Кирова, 35 в г. Евпатория. I очередь строительства - комплекс водных аттракционов. I этап здания вспомогательной инфраструктуры"			
Изм.	Колуч.	Лист	№ док.	Подпись	Дата	Стая	Лист	Листов
Разработал	Макашук			Маш	08.2013			
Проверил	Сирик					Опоры водных аттракционов		
							ЧНПП "ФОРТ" г. Днепрпетровск	